



PAGE 4-62

Deutsch • English
Français • Italiano
Español • Nederlands

PAGE 63-97

Português • Polski
Magyar • Český

BC 1009 STs

www.sigmasport.com



1 Inhalt / Contents / Contenu / Contenuti / Contenido / Inhoud



2 Die Montage / Assembly

- D** Die Abbildungen zu diesen Montagetexten befinden sich auf dem beiliegenden Faltblatt! Die Halterung kann entweder mit Kabelbinder (dauerhafte Anbringung) oder mit den O-Ringen montiert werden.
Lenker oder Vorbau?
Montage am Vorbau: Die im Lieferumfang enthaltene Halterung ist für die Lenkermontage vorgesehen. Für die Vorbaumontage lösen Sie die 4 Schrauben auf der Rückseite, drehen die Platte um 90° und befestigen Sie wieder. Gelbe Folie entfernen.
Das SIGMA Logo muss immer nach vorne zeigen!
Der Geschwindigkeitssender kann entweder mit Kabelbinder (dauerhafte Anbringung) oder wahlweise mit den O-Ringen montiert werden.
Um die erforderlichen 12 mm oder weniger zu erreichen, montieren Sie den Sender und den Magneten näher an der Nabe.

- GB** Illustrations belonging to these assembly notes can be found in the enclosed folded sheet! The bracket can either be fitted with cable ties (permanent attachment) or with the O-rings.
Handlebars or front end?
Assembly to the front end: The bracket supplied is designed to be fitted to the handlebars. To assemble it to the front end, undo the 4 screws on the back, turn the plate by 90° and tighten them back up. Remove yellow film.

2 Le montage

The SIGMA logo must always face forwards.

Speed transmitter can either be installed with cable ties (permanent attachment) or optionally using the O-rings.

In order to achieve the necessary 12 mm or less install the transmitter and the magnet closer to the wheel hub.

- F** Les illustrations relatives aux instructions de montage se trouvent sur le dépliant joint ! Le support peut être monté au moyen d'un serre-câbles (mise en place permanente) ou d'anneaux toriques.

Guidon ou cadre?

Montage sur le cadre : le support fourni est prévu pour un montage sur le guidon.

Pour monter ce support sur le cadre, desserrer les 4 vis sur sa face arrière, tourner la plaque à 90° et resserrer les vis. Retirer le film jaune.

Le logo SIGMA doit toujours être devant.

Emetteur de vitesse peuvent être montés au moyen de serre-câbles (montage permanent) ou d'anneaux toriques.

Pour pouvoir atteindre plus facilement les 12 mm, placer l'aimant et le capteur plus près du moyeu.

2 Montaggio / Montaje

- I** Le immagini relative a queste note per il montaggio si trovano nel pieghevole allegato! Il supporto può essere montato sia con una fascetta per cablaggio (fissaggio resistente) sia con un O-ring.

Manubrio o avancorpo?

Montaggio all'avancorpo: il supporto disponibile nella confezione è previsto per il montaggio del manubrio. Per il montaggio sull'avancorpo allentare le quattro viti della parte posteriore, ruotare il piatto di 90° e fissare nuovamente. Rimuovere la pellicola gialla.

Il logo SIGMA deve sempre essere rivolto in avanti.

Trasmettitori di velocità possono essere montati sia con fascette per cablaggio (fissaggio resistente) sia con O-ring. Per ottenere i 12 mm o meno necessari, montare il trasmettitore e il magnete vicino al mozzo.

- E** ¡Las imágenes de estos textos de montaje se encuentran en la hoja plegada adjunta! El soporte se puede montar tanto con abrazaderas para cables (montaje permanente) u opcionalmente con las juntas tóricas.

¿Manillar o tija del manillar?

Montaje en la tija del manillar: El soporte contenido en el suministro está previsto para ser montado en el manillar. Para el montaje en la tija del manillar afloje los 4 tornillos de la parte posterior, gire la placa 90° y vuelva a ajustarlos. Retirar la lámina amarilla.

2 Montage

El logotipo de SIGMA siempre tiene que ser visible por delante.
Emisor de velocidad pueden montarse tanto con abrazaderas para cables (montaje permanente) u opcionalmente con las juntas tóricas.
Para conseguir los 12 mm necesarios o menos, monte el emisor y el imán más cerca en el cubo.

- NL** De afbeeldingen bij deze montageteksten vindt u op het bijgeleverde vouwblad!
De houder kan of met de kabelbinders (duurzame bevestiging) of naar keuze met de O-ringen gemonteerd worden.

Stuur of voorbouw?

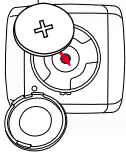
Montage op de voorbouw: de bijgeleverde houder is bedoeld voor montage op het stuur.
Schroef voor montage op de voorbouw, de 4 schroeven aan de achterkant los, draai het plaatje 90° en bevestig het weer. Gele folie verwijderen.

Het SIGMA-logo moet altijd naar voren staan.

Snelheidszender kunnen of met kabelbinders (duurzame bevestiging) of naar keuze met de O-ringen gemonteerd worden.

Om de vereiste 12 mm of minder te bereiken, monteert u de zender en de magneet dichterbij de naaf.

3 Inbetriebnahme / Start-up / Mise en service



8

D Aus Stromverbrauchsgründen, wird der BC 1009 STS ohne Batterie ausgeliefert. Setzen Sie bitte die Batterie ein, indem Sie den Batteriefachdeckel mit einer Münze öffnen. Nachdem Sie die Batterie eingelegt haben, schließen Sie den Deckel mit Hilfe einer Münze. Die Anzeige springt automatisch in den Einstellungsmodus.

GB For reasons of energy consumption, the BC 1009 STS is supplied without a battery. Please insert the battery by opening the battery compartment with a coin. Once you have inserted the battery, close the cover with the aid of the coin. The display automatically jumps to setting mode.

US Le BC 1009 STS est fourni sans pile afin de limiter la consommation d'énergie. Mettre la pile en place en ouvrant le couvercle du compartiment à piles au moyen d'une pièce de monnaie. Après avoir mis la pile en place, refermer le couvercle au moyen d'une pièce de monnaie. L'affichage passe automatiquement en mode de réglage.

3 Messa in funzione / Puesta en marcha / Ingebruikneming

- I** A causa del consumo energetico, il BC 1009 STS viene fornito senza batterie. Montate la batteria dopo aver aperto il coperchio del vano batterie con una moneta. Dopo aver inserito la batteria, richiudete il vano batterie con l'aiuto della moneta. Il display passa automaticamente alla modalità impostazioni.
- E** Por razones de consumo de energía el BC 1009 STS se suministra sin batería. Coloque la batería abriendo la tapa del compartimento de la batería con una moneda. Una vez que se ha colocado la batería cierre la tapa con ayuda de la moneda. La indicación cambia automáticamente al modo de ajuste.
- NL** Vanwege het stroomverbruik, wordt de BC 1009 STS zonder batterij geleverd. Plaats de batterij door het plaatje van het batterijvak met een muntje te openen. Nadat de batterij geplaatst is, het plaatje weer sluiten m.b.v. het muntje. Het display springt automatisch in de instellingsmodus.



3.1 Tastenbelegung / Key functions

TAGES KM
FAHRZEIT
DURCH. KMH
MAX. KMH

RESET

D



UHRZEIT
GESAMT KM*
GESAMTZEIT*

MODE 2

* Nicht während
der Fahrt

TRIP DIST
TRIP TIME
AVG. SPEED
MAX. SPEED

RESET

GB

US



CLOCK
TOTAL ODO*
TOTAL TIME*

MODE 2

* Not whilst
moving

SET

SPRACHE
KMH/MPH
RADUMFANG
UHRZEIT
GESAMT KM
GESAMTZEIT
KONTRAST

MODE 1

TAGES KM
FAHRZEIT
DURCH. KMH
MAX. KMH

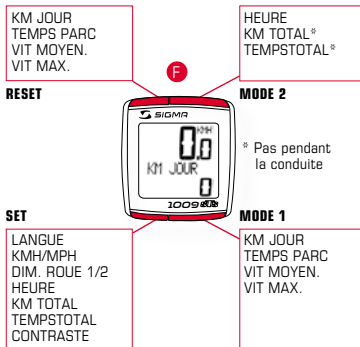
SET

LANGUAGE
KMH/MPH
WHEEL SIZE 1/2
CLOCK
TOTAL ODO
TOTAL TIME
CONTRAST

MODE 1

TRIP DIST
TRIP TIME
AVG. SPEED
MAX. SPEED

3.1 Touches



3.1 Assegnazione delle funzioni ai tasti / Las funciones de las teclas

DIST GIORN
TEMPO PERC
VEL MEDIA
VEL MAX

RESET

I

OROLOGIO
DIST TOT*
TEMPO TOT*

MODE 2



* Non durante
la corsa

MODE 1

SET

LINGUA
KMH/MPH
MSURARUOTA
OROLOGIO
DIST TOT
TEMPO TOT
CONTRAST

DIST GIORN
TEMPO PERC
VEL MEDIA
VEL MAX

KM DIA
TIEMPO PAR
VEL MEDIA
VAL MAXIMA

RESET

E

HORA
KM TOTAL*
TIEMPO TOT*

MODE 2



* No durante la
carrera.

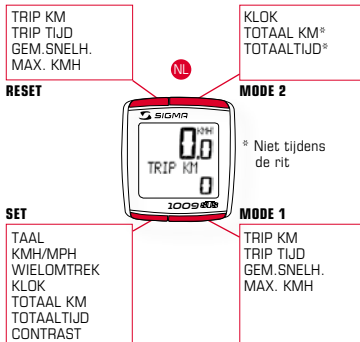
MODE 1

SET

IDIOMA
KMH/MPH
DIM. RUEDA
HORA
KM TOTAL
TIEMPO TOT
CONTRASTE

KM DIA
TIEMPO PAR
VEL MEDIA
VAL MAXIMA

3.1 Toetsfuncties



4 Anzeigenwechsel / Display change / Changement d'affichage



↑
MODE 1

MODE 2



- D** MODE 1/2-Taste drücken, bis die gewünschte Funktion angezeigt wird.
Mit MODE 1- TAGES KM, FAHRZEIT, DURCH-KMH, MAX KMH aktivieren.
Mit MODE 2- UHRZEIT, GESAMT KM*, GESAMTZEIT* aktivieren.
* Nicht während der Fahrt

- GB** Press MODE 1/2 until the desired function is displayed.
US MODE 1- TRIP DIST, TRIP TIME, MAX. SPEED, AVG. SPEED
MODE 2- CLOCK, TOTAL ODO*, TOTAL TIME*.
* Not whilst moving

- F** Appuyer sur la touche MODE 1/2 jusqu'à ce que la fonction souhaitée apparaisse.
MODE 1- KM JOUR, TEMPS PARC, VIT MAX., VIT MOYEN.
MODE 2- HEURE, KM TOTAL*, TEMPSTOTAL.
* Pas pendant la conduite

4 Cambio display / Cambio de indicación / Meldingenwissel

- I** Premere il tasto MODE 1/2 fino alla visualizzazione della funzione desiderata.
MODE 1- DIST GIORN, TEMPO PERC, VEL MAX, VEL MEDIA
MODE 2- OROLOGIO, DIST TOT*, TEMPO TOT*
* Non durante la corsa
-
- E** Pulsar la tecla MODE 1/2 hasta que aparezca la función deseada.
MODE 1- KM DIA, TIEMPO PAR, VEL MAXIMA, VEL MEDIA
MODE 2- HORA, KM TOTAL*, TIEMPO TOT*
* No durante la carrera.
-
- NL** MODE 1/2-toets indrukken totdat de gewenste functie verschijnt.
MODE 1- TRIP KM, TRIP TIJD, MAX.KMH, GEM.SNELH.
MODE 2- KLOK, TOTAAL KM*, TOTAALTIJD*
* Niet tijdens de rit

5 Synchronisierung / Connection / Apareado



D BC 1009 STS auf der Halterung einrasten – Die Null der Geschwindigkeitsanzeige blinkt. Zum Synchronisieren der Geschwindigkeit gibt es 2 Möglichkeiten:

- 1** Losfahren, i.d.R. hat sich der Empfänger nach 3-4 Radumdrehungen mit den Sendern synchronisiert.
- 2** Vorderrad drehen bis die Geschwindigkeitsanzeige nicht mehr blinkt. Das Entfernen des BC 1009 STS aus der Halterung trennt die Verbindung. Anzeige ZU VIELE SIGNALE: Abstand zu anderen Sendern vergrößern und eine beliebige Taste drücken. Die Synchronisierung beginnt erneut. (Falls die Übertragung während der Fahrt ausfallen sollte und nicht mehr funktioniert, drücken Sie bitte die MODE 1-Taste länger als 3 Sek. um eine manuelle Synchronisierung zu starten. SYNCH RESET blinkt im Display.)

GB Installation of the BC 1009 STS into the mounting bracket – The zero of the speed is flashing. To synchronise the speed there are 2 options:

- 1** Set off, usually the receiver has paired with the transmitter within 3 or 4 wheel turns.
- 2** Turn front wheel until the KMH display stops flashing. Removing the BC 1009 STS from the mounting will cut off the connection.

5 Collegamento / El emparejamiento / De pairing

TOO MANY SIGNALS are shown: Extend the distance of all transmitters and press any button to continue. Pairing begins again. (If transmission fails whilst cycling and no longer works, please press the MODE 1 button for more than 3 sec. to start manual pairing. SYNCH RESET flashes on the display.)

- F** Placer le BC 1009 STS sur son support – Le zéro de la vitesse clignote. Il existe deux façons de synchroniser la vitesse:
- 1** Rouler, en général le récepteur s'est synchronisé avec l'émetteur après 3 à 4 rotations de roue.
 - 2** Faire tourner la roue avant jusqu'à ce que l'affichage de la vitesse ne clignote plus. Lorsque l'on sort le BC 1009 STS de son support, la connection est arrêtée. TOO MANY SIGNALS s'affiche: Augmenter la distance par rapport aux autres vélos et appuyer sur une touche quelconque. La connection recommence.
(Lorsque la transmission s'interrompt pendant le trajet et ne fonctionne plus, enfoncer la touche MODE 1 plus de 3 secondes afin de démarrer la synchronisation manuelle. SYNCH RESET clignote à l'écran.)



press 1 button shortly



5 Synchronisierung / Connection / Apareado



1



2



I Innestare il BC 1009 STS in posizione sul manubrio. – Lo zero della visualizzazione della velocità lampeggia. Per sincronizzare la velocità ci sono due possibilità:

- 1** Partire, il ricevitore normalmente si collega al trasmettitore dopo 3-4 giri di ruote.
- 2** Girare la ruota anteriore fino a quando sul display non lampeggerà più KMH. Rimuovendo il BC 1009 STS dal supporto si interromperà la connessione. Troppi segnali sul display (TOO MANY SIGNALS): Allontanare di più tutti i sensori e premere un tasto qualsiasi per continuare. Il pairing è riattivato. (Qualora la trasmissione durante la corsa dovesse interrompersi e non funzionare, premere il tasto MODE 1 per più di 3 secondi per avviare una sincronizzazione manuale. SYNCH RESET lampeggia sul display.)

E Encajar el BC 1009 STS sobre el soporte – El cero de las indicaciones de velocidad parpadea. Para sincronizar la velocidad hay 2 posibilidades:

- 1** Iniciar la marcha, por regla general, el receptor se ha emparejado con el emisor después de 3 a 4 vueltas de las ruedas de la bicicleta.
- 2** Girar la rueda delantera hasta que deje de parpadear la indicación de KMH. Al retirar el BC 1009 STS del soporte se desconecta la

5 Collegamento / El emparejamiento / De pairing

desconexión. Indicación TOO MANY SIGNALS (demasiadas señales):
Aumentar la distancia con otros emisores y pulsar cualquier tecla.
El apareado se inicia de nuevo.

(Si se interrumiese la transferencia durante la marcha y no funcionase más, entonces por favor presionar la tecla MODE 1 por más de 3 segundos, para iniciar así una sincronización manual. En la pantalla parpadea SYNCH RESET.)

NL

Plaats de BC 1009 STS in de houder. – De nul op de snelheidsindicator knippert. Er zijn 2 mogelijkheden om de snelheid te synchroniseren:

1 Wegrijden, in de regel heeft de ontvanger zich na 3 wielomwentelingen met de zender gepaird.

2 Het voorwiel draaien tot de KMH-melding niet meer knippert. Trapfrequentiemelding niet meer knippert. Het verwijderen van de BC 1009 STS uit de houder, verbreekt de verbinding. Melding TOO MANY SIGNALS: Afstand tot andere zenders vergroten en een willekeurige toets indrukken. De pairing begint opnieuw.

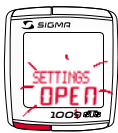
(Als de overdracht tijdens de rit uitvalt en niet meer werkt, druk dan de MODE 1-toets langer dan 3 sec. in om een handmatige synchronisering te starten. SYNCH RESET knippert in het display.)



press 1 button shortly



6 Grundeinstellungen / Basic settings / Réglages de base



↑
SET > 3 sec.



- D** Öffnen Sie das Einstellungsmenü, indem Sie SET 3 Sekunden gedrückt halten bis die voreingestellte Sprache in der Anzeige erscheint (SETTINGS OPEN (EINGABE OPEN) blinkt).
- GB** Open the setting menu by pressing the SET button 3 sec. until the preset LANGUAGE (English) appears on the display (SETTINGS OPEN flashes).
- US**
- F** Maintenir la touche SET enfoncée 3 secondes jusqu'à ce que la LANGUE définie (anglais) apparaisse dans l'affichage (SETTINGS OPEN (REGLAGES OPEN) clignote).

6 Impostazioni base / Ajustes básicos / Basisinstellingen

- I** Tenere premuto il tasto SET per 3 secondi finché la LINGUA impostata (English) appare sul display (SETTINGS OPEN (IMMISSIONE OPEN) lampeggia).
- E** Mantener presionada la tecla SET durante 3 segundos hasta que el IDIOMA preajustado (inglés) aparezca en la indicación (parpadea SETTINGS OPEN (INTRODUCIR OPEN)).
- NL** SET-toets 3 seconden ingedrukt houden tot de vooringestelde TAAL (Engels) in het display verschijnt (SETTINGS OPEN (INSTALLING OPEN) knippert).

6.1 Eingabe Sprache / Language entry / Reglage langue



MODE 1



SET

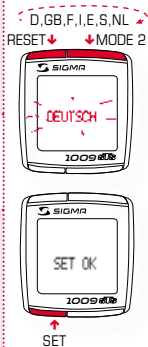
- D** → Mit MODE 1-Taste zur ENGLISH-Anzeige wechseln.
- SET-Taste kurz drücken, Anzeige blinkt.
- Mit RESET/MODE 2-Taste gewünschte Sprache einstellen.
- Mit SET-Taste bestätigen. SET OK erscheint im Display.

- GB** → Switch to ENGLISH display with MODE 1 button.
- US** → Press the SET button briefly. Display flashes.
- Set the desired language using the RESET/MODE 2 button.
- Confirm by pressing the SET button. SET OK appears on the display.

- F** → Passer à l'affichage ENGLISH au moyen de la touche MODE 1.
- Appuyer brièvement sur la touche SET. L'affichage clignote.
- Régler la langue souhaitée à l'aide de la touche RESET/MODE 2.
- Confirmer par la touche SET. SET OK apparaît à l'écran.

6.1 Impostazione lingua / Ajustar el idioma / Ingave taal

- I** → Con il tasto MODE 1 passare a ENGLISH.
→ Premere brevemente il tasto SET. Il display lampeggia.
→ Mediante il tasto RESET/MODE 2 impostare la lingua desiderata.
→ Confermare con il tasto SET. SET OK appare sul display.
- E** → Con la tecla MODE 1 se cambia a la indicación en ENGLISH.
→ Pulsar brevemente la tecla SET. La indicación parpadea.
→ Con la tecla RESET/MODE 2 ajustar el idioma seleccionado.
→ Confirmar con la tecla SET. En la pantalla aparece SET OK.
- NL** → Met MODE 1-toets naar ENGLISH gaan.
→ De SET-toets kort indrukken. De instelling knippert.
→ Met de RESET/MODE 2-toets de gewenste taal ingeven.
→ Met de SET-toets bevestigen. SET OK verschijnt in het display.



6.2 Eingabe KMH/MPH / KMH/MPH Entry / Reglage KMH/MPH



MODE 1



SET

- D** → Mit MODE 1-Taste zur KMH-Anzeige wechseln.
 - SET-Taste kurz drücken.
 - In der Anzeige erscheint KMH und blinkt.
 - Mit RESET/MODE 2-Taste MPH oder KMH einstellen.
 - Mit SET-Taste bestätigen. SET OK erscheint im Display.
- KMH = km, 24h / MPH = mi, 12h.

- GB** → Change the display to KMH/MPH using the MODE 1 button.
 - US** → Press the SET button briefly.
 - KMH appears on the display and flashes.
 - Select MPH or KMH using RESET/MODE 2.
 - Confirm by pressing the SET button. SET OK appears on the display.
- KMH = km, 24h / MPH = mi, 12h.

- F** → Avec la touche MODE 1, sélectionnez la fonction KMH / MPH.
 - Appuyer brièvement sur la touche SET.
 - KMH apparaît dans l'affichage et clignote.
 - Régler MPH ou KMH à l'aide de la touche RESET/MODE 2.
 - Confirmer par la touche SET. SET OK apparaît à l'écran.
- KMH = km, 24h / MPH = mi, 12h.

6.2 Impostazione KMH/MPH / Ajuste KMH/MPH / Instellen KMH/MPH

- I → Mediante il tasto MODE 1 passare alla visualizzazione di KMH/MPH.
 - Premere brevemente il tasto SET.
 - Sul display appare KMH e lampeggia.
 - Mediante il tasto RESET/MODE 2 impostare MPH o KMH.
 - Confermare con il tasto SET. SET OK appare sul display.KMH = km, 24h / MPH = mi, 12h.

- E → Con la tecla MODE 1 se cambia a la pantalla KMH/MPH.
 - Pulsar brevemente la tecla SET.
 - En la indicación aparece KMH y parpadea.
 - Con la tecla RESET/MODE 2 ajustar MPH o KMH.
 - Confirmar con la tecla SET. En la pantalla aparece SET OK.KMH = km, 24h / MPH = mi, 12h.

- NL → Met MODE 1-toets naar KMH/MPH gaan.
 - De SET-toets kort indrukken.
 - In het display verschijnt en knippert KMH.
 - Met de RESET/MODE 2-toets de KMH of MPH ingeven.
 - Met de SET-toets bevestigen. SET OK verschijnt in het display.KMH = km, 24h / MPH = mi, 12h.

KMH → MPH
RESET ↓ ↓ MODE 2



↑
SET

6.3 Radumfang berechnen / Measure wheel size / Mesurer la roue

- D** → Aus Tabelle **C** „Radgröße“ (nächste Seite) den Ihrer Reifengröße entsprechenden Wert ermitteln.
 - Diesen Wert eingeben.
 - Alternativ: WS berechnen/ermitteln (Tab. **A** oder Tab. **B**).

- GB** → Determine the correct value for your wheel size from Table **C**
US “Wheel Size Chart” (refer to next page).
 - Enter this value.
 - Alternatively: calculate/determine WS (Tab. **A** or Tab. **B**).

- F** → Déterminer la valeur correspondant à votre circonférence de roue à partir du tableau **C** “Wheel Size Chart” (voir page suivante).
 - Entrer cette valeur.
 - Alternative: calculer/déterminer WS (Tab. **A** ou tab. **B**).

6.3 Larghezza ruota / Dimensiones de la rueda / Wielomvang opmeten

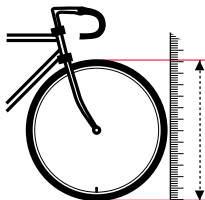
- I → Dalla tabella **C** "Wheel Size Chart" (vedi pagina seguente) rilevare il valore corrispondente alla misura della ruota.
 - Immettere questo valore.
 - Alternativa: calcolare/rilevare la misura della ruota, WS (tab. **A** o **B**).

- E → A partir de la tabla **C** "Wheel Size Chart" (véase la página siguiente) determinar el valor correspondiente al tamaño de la rueda.
 - Introducir este valor.
 - Alternativa: calcular/ determinar el tamaño de la rueda (tabla **A** o tabla **B**).

- NL → In Tabel **C** „Wheel Size Chart” (zie volgende pagina) de met uw wielmaat overeenkomende waarde bepalen.
 - Deze waarde ingeven.
 - Alternatief: WS berekenen/bepalen (Tabel **A** of Tabel **B**).

6.4 Wheel size chart (Radgröße / Wheel size / Circonference de roue)

A



mm x 3,14

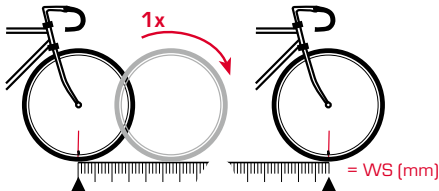
km/h:

WS = mm x 3,14

mph:

WS = mm x 3,14

B



km/h:

WS = mm

mph:

WS = mm

6.4 Wheel size chart (Misura della ruota / Tamaño de rueda / Wielmaat)

C**ETRTO**

		kmh mph
47-305	16x1.75x2	1272
47-406	20x1.75x2	1590
37-540	24x1 3/8 A	1948
47-507	24x1.75x2	1907
23-571	26x1	1973
40-559	26x1.5	2026
44-559	26x1.6	2051
47-559	26x1.75x2	2070
50-559	26x1.9	2089
54-559	26x2.00	2114
57-559	26x2.125	2133
37-590	26x1 3/8	2105
37-584	26x1 3/8x1 1/2	2086
20-571	26x3/4	1954

ETRTO

		kmh mph
32-630	27x1 1/4	2199
28-630	27x1 1/4 Fifty	2174
40-622	28x1.5	2224
47-622	28x1.75	2268
40-635	28x1 1/2	2265
37-622	28x1 3/8x1 5/8	2205
18-622	700x18C	2102
20-622	700x20C	2114
23-622	700x23C	2133
25-622	700x25C	2146
28-622	700x28C	2149
32-622	700x32C	2174
37-622	700x35C	2205
40-622	700x40C	2224

6.5 Eingabe Radumfang / Set wheel size / Reglage de la circonference de la roue



MODE 1



SET

RESET ↓ ↑ MODE 2



30

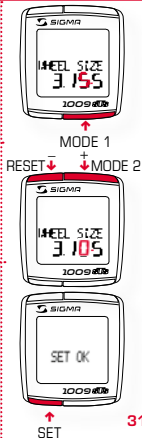
- D**
- Mit MODE 1-Taste zur RADUMFANG-Anzeige wechseln.
 - SET-Taste kurz drücken, die erste Ziffer der Eingabe blinkt.
 - Mit RESET/MODE 2-Taste Wert einstellen.
 - Mit MODE 1-Taste zur nächsten Stelle wechseln.
 - Mit SET-Taste bestätigen. SET OK erscheint im Display.

- GB**
- Change the display to WHEEL SIZE using the MODE 1 button.
- US**
- Press the SET button briefly. The first input figure is flashing.
 - Set the value using the MODE 2 button or the RESET button.
 - Move to the next figure using the MODE 1 button.
 - Confirm by pressing the SET button. SET OK appears on the display.

- F**
- Avec la touche MODE 1, sélectionnez la fonction DIM. ROUE.
 - Appuyer brièvement sur la touche SET. Le premier chiffre à régler clignote.
 - Avec la touche MODE 2 ou RESET, régler le chiffre.
 - Avec la touche MODE 1, passer au chiffre suivant.
 - Confirmer par la touche SET. SET OK apparaît à l'écran.

6.5 Impostare ruota / Ajustar circunferencia / Wielomtrek instellen

- I** → Con il tasto MODE 1 passare alla MSURARUOTA.
→ Premere brevemente il tasto SET. La prima cifra da immettere lampeggia.
→ Impostare il valore con il tasto MODE 2 o con quello di RESET.
→ Con il tasto MODE 1 passare alla posizione successiva.
→ Confermare con il tasto SET. SET OK appare sul display.
- E** → Con la tecla MODE 1 se cambia a la pantalla DIM. RUEDA.
→ Pulsar brevemente la tecla SET. La primera cifra de introduc. parpadea.
→ Ajustar el valor con la tecla MODE 2 o la tecla RESET.
→ Con la tecla MODE 1 se cambia a la cifra siguiente.
→ Confirmar con la tecla SET. En la pantalla aparece SET OK.
- NL** → Met MODE 1-toets van WIELOMTREK wisselen.
→ De SET-toets kort indrukken. Het eerste in te stellen cijfer knippert.
→ Met MODE 2-toets of RESET-toets waarde instellen.
→ Met MODE 1-toets naar de volgende plaats gaan.
→ Met de SET-toets bevestigen. SET OK verschijnt in het display.



6.6 Eingabe Uhrzeit / Time entry / Reglage heure



↑
MODE 1



↑
SET

RESET ↓ +
MODE 2



- D**
- Mit MODE 1-Taste zur UHRZEIT-Anzeige wechseln.
 - SET-Taste kurz drücken. Eingabe blinkt.
 - Mit RESET/MODE 2-Taste Stunden einstellen.
 - Mit MODE 1-Taste zur Minuteneingabe wechseln.
 - Mit RESET/MODE 2-Taste Minuten einstellen.
 - Mit SET-Taste bestätigen. SET OK erscheint im Display.

- GB**
- US**
- Change the display to CLOCK using the MODE 1 button.
 - Press the SET button briefly. Display flashes.
 - Set the hours with the RESET/MODE 2 button.
 - Change to the minute entry by pressing MODE 1.
 - Set the minutes with the RESET/ MODE 2 button.
 - Confirm by pressing the SET button. SET OK appears on the display.

- F**
- Avec la touche MODE 1, sélectionnez la fonction HEURE.
 - Appuyer brièvement sur la touche SET. L'affichage clignote.
 - Régler l'heure à l'aide de la touche RESET/MODE 2.
 - A l'aide de la touche MODE 1 passer au réglage des minutes.
 - Régler l'heure à l'aide des minutes RESET/MODE 2.
 - Régler les minutes à l'aide de la touche RESET/MODE 2.

6.6 Immissione Orologio / Ajustar la hora / Ingave tijd

- I → Con il tasto MODE 1 passare alla visualizzazione di OROLOGIO.
- Premere brevemente il tasto SET. Il display lampeggia.
- Mediante il tasto RESET/MODE 2 regolare l'ora.
- Con il tasto MODE 1 passare all'inserimento dei minuti.
- Mediante il tasto RESET/MODE 2 regolare i minuti
- Confermare con il tasto SET. SET OK appare sul display.

- E → Con la tecla MODE 1 se cambia a la pantalla HORA.
- Pulsar brevemente la tecla SET. La indicación parpadea.
- Con la tecla RESET/MODE 2 ajustar las horas.
- Con la tecla MODE 1 cambiar a la introducción de minutos.
- Con la tecla RESET/MODE 2 ajustar los minutos.
- Confirmar con la tecla SET. En la pantalla aparece SET OK.

- NL → Met MODE 1-toets naar KLOK gaan.
- De SET-toets kort indrukken. De instelling knippert.
- Met de RESET/MODE 2-toets de uren ingeven.
- Met de MODE 1-toets naar de minuteninstelling gaan.
- Met de RESET/MODE 2-toets de minuten ingeven.
- Met de SET-toets bevestigen. SET OK verschijnt in het display.



6.7 Eingabe Gesamtdaten / Total data entry / Réglage des valeurs totales



MODE 1



↑
SET

RESET ↓ +
MODE 2 ↓



D KM RAD ZEIT RAD

Eingabe wie beim RADUMFANG. Hier können Sie die GESAMT KM z.B. von Ihrem alten Gerät auf dieses neue Gerät übertragen. Bei der Gesamtzeit können auch die Minuten eingegeben werden.

GB KM-WHEEL **US** TIME-WHEEL

Entry as for wheel size. You can transfer the total Km, e.g. when purchasing this device, from another bike computer here. Minutes can also be entered on the total time.

F KM-VELO TEMPS VELO

Réglage identique à la circonférence de la roue. Ici, vous pouvez transférer la distance totale en km, par exemple lors de l'achat de cet appareil, à partir d'un autre compteur. Les minutes peuvent également être indiquées pour la durée totale.

6.7 Dati complessivi / Datos totales / Ingave totale gegevens

I **KM BICICLETTA** **TEMPO BICICLETTA**

Immissione come nella larghezza ruota. Qui è possibile, all'acquisto di questo apparecchio, trasferire il numero complessivo di km, ad esempio, da un altro computer per biciclette. Nel tempo totale possono essere impostati anche i minuti.

E **KM RUEDA** **TIEMPO RUEDA**

Introducción como en las dimensiones de la rueda. Aquí se puede transferir el número total de km p.ej. en caso de compra del aparato de otro ordenador de bicicleta. En el tiempo total también se pueden ingresar minutos.

NL **KM FIETS** **TIJD FIETS**

Ingave zoals bij wielomvang. Hier kunt u het totaal aantal km overzetten op een andere fietscomputer, bijv. bij de aanschaf van dit apparaat. Bij de totaaltijd kunnen ook minuten ingevoerd worden.



↑
MODE 1

RESET ↓ + ↓ MODE 2



↑
SET

6.8 Eingabe Kontrast / Contrast entry / Reglage contraste



MODE 1



SET

- D** → Mit MODE 1-Taste zur KONTRAST-Anzeige wechseln.
→ SET-Taste kurz drücken. Anzeige blinkt.
→ Mit RESET/MODE 2-Taste Wert einstellen (1=schwach, 3 = stark).
→ Mit SET-Taste bestätigen. SET OK erscheint im Display.
- GB** → Change the display to CONTRAST using the MODE 1 button.
US → Press the SET button briefly. Display flashes.
→ Set the value by pressing the RESET/MODE 2 button (1=weak, 3=strong).
→ Confirm by pressing the SET button. SET OK appears on the display.
- F** → Avec la touche MODE 1, sélectionnez la fonction CONTRASTE.
→ Appuyer brièvement sur la touche SET. L'affichage clignote.
→ Avec la touche RESET/MODE 2 régler la valeur (1 = faible, 3 = fort).
→ Confirmer par la touche SET. SET OK apparaît à l'écran.

6.8 Immissione contrasto / Introducción contraste / Ingave contrast

- I** → Con il tasto MODE 1 passare alla visualizzazione di CONTRASTO.
→ Premere brevemente il tasto SET. Il display lampeggia.
→ Impostare il valore (1=debole, 3=forte) con il tasto MODE 2 o con quello di RESET.
→ Confermare con il tasto SET. SET OK appare sul display.

- E** → Con la tecla MODE 1 se cambia a la pantalla CONTRASTE.
→ Pulsar brevemente la tecla SET. La indicación parpadea.
→ Ajustar el valor con la tecla RESET/MODE 2 ajustar el valor (1=débil, 3= fuerte).
→ Confirmar con la tecla SET. En la pantalla aparece SET OK.

- NL** → Met MODE 1-toets naar CONTRAST gaan.
→ De SET-toets kort indrukken. De instelling knippert.
→ Met de RESET/MODE 2-toets de waarde ingeven (1=zwak, 3=sterk).
→ Met de SET-toets bevestigen. SET OK verschijnt in het display.

RESET ⁻ ⁺ MODE 2



↑
SET

6.9 Grundeinstellungen verlassen / Exiting basic settings / Quitter les réglages de base



↑
SET > 3 sec.



- D** Um die Grundeinstellungen zu verlassen, SET-Taste 3 Sekunden gedrückt halten (EINGABE CLOSE blinkt).
- GB** Press the SET button down for 3 seconds in order to stop entering settings (SETTINGS CLOSE flashes).
- US** settings (SETTINGS CLOSE flashes).
- F** Pour terminer les réglages, maintenir la touche SET 3 secondes appuyée (REGLAGES CLOSE clignote).

6.9 Uscire dalle impostazioni base / Abandonar los ajustes básicos / Basisinstellingen verlaten

- I Per terminare le impostazioni tenere premuto il tasto SET per 3 secondi (IMMISSIONE CLOSE lampeggia).
- E Para finalizar los ajustes, mantenga presionada la tecla SET durante 3 segundos (parpadea INTRODUCIR CLOSE).
- NL Om de instellingen af te sluiten, de SET-toets 3 seconden ingedrukt houden (INSTALLING CLOSE knippert).

7 Geschwindigkeits Vergleich / Compare speed / Comparaison de la vitesse



- D** Bei annähernd gleicher Geschwindigkeit wird nichts angezeigt, bei geringerer (▼) und bei höherer (▲).
Die Anzeige erfolgt bei allen Funktionen außer in den Grundeinstellungen.



- GB** If speed is almost the same, nothing is displayed.
US If lower speed (▼) will be displayed.
If higher speed (▲) will be displayed.
It is displayed for all functions except in the basic settings.

- F** Rien ne s'affiche lorsque les vitesses sont quasiment identiques.
En cas de vitesse plus faible s'affiche (▼).
En cas de vitesse plus élevée s'affiche (▲).
L'affichage est effectué pour toutes les fonctions sauf dans les réglages de base.

7 Paragone della velocità / Comparación de velocidad / Vergelijking

I Raggiungendo la stessa velocità non appare nulla sul display.
In caso di riduzione della velocità avviene la visualizzazione di (▼).
In caso di aumento della velocità avviene la visualizzazione di (▲).
Questa visualizzazione avviene con tutte le funzioni eccetto quelle nelle impostazioni base.

E En caso de velocidad aproximadamente igual no se visualiza nada.
Si la velocidad es reducida se indica (▼).
Si la velocidad es más elevada, se indica (▲).
La indicación se realiza en todas las funciones excepto en los ajustes básicos.

NL Bij ongeveer gelijke snelheid is er geen melding.
Op lagere snelheid wordt (▼) getoond.
Op hogere snelheid wordt (▲) getoond.
De opgave geschiedt bij alle functies behalve de basisinstellingen.



7.1 Löschen / Reset / Remise a zero



RESET > 2 sec.



- D** → MODE 1-Taste drücken bis gewünschte Funktion erscheint.
- RESET-Taste gedrückt halten. Anzeige blinkt. Nach 2 Sekunden wird nur die angezeigte Funktion auf 0 zurückgesetzt.
- RESET-Taste länger als 4 Sekunden gedrückt halten, setzt die Anzeigen von TAGES KM, FAHRZEIT, DURCH. KMH, MAX.KMH auf Null.

- GB** → Press MODE 1 until the desired function is displayed.
- US** → Hold down the RESET button. Display flashes. After 2 seconds only the function displayed is reset to 0.
- Hold down the RESET button for longer than 4 seconds to set the display from: TRIP DIST, TRIP TIME, AVG. SPEED, MAX. SPEED to zero.

- F** → Appuyer sur la touche MODE 1 jusqu'à ce que la fonction souhaitée apparaisse.
- A appuyer sur la touche RESET. L'affichage clignote. Au bout de 2 secondes, seule la fonction affichée est remise à 0.
- En maintenant la touche RESET appuyée 4 secondes, vous mettez à zéro les fonctions suivantes: KM JOUR, TEMPS PARC, VIT MOYEN., VIT MAXI.

7.1 Resettare / Puesta a cero / Reset

- I** → Premere il tasto MODE 1 fino alla visualizzazione della funzione desiderata.
→ Tenere premuto il tasto RESET. Il display lampeggia. Dopo 2 sec. soltanto la funzione visualizzata viene riportata su 0.
→ Tenere premuto il tasto RESET per più di 4 secondi per effettuare l'azzeramento di: DIST GIORN, TEMPO PERC, VEL MEDIA, VEL MAX.
- E** → Pulsar la tecla MODE 1 hasta que aparezca la función deseada.
→ Mantener pulsada la tecla RESET. La indicación parpadea. Luego de 2 segundos vuelve la función visualizada a 0.
→ Si pulsa la tecla RESET durante más de 4 segundos, establecerá las indicaciones de: KM DIA, TIEMPO PAR, VEL MEDIA, VEL MAXIMA a cero.
- NL** → MODE 1-toets indrukken totdat de gewenste functie verschijnt.
→ De RESET-toets ingedrukt houden. Melding knippert. Na 2 sec. wordt alleen de getoonde functie op 0 gezet.
→ RESET-toets langer dan 4 seconden indrukken zet de volgende meldingen op nul: TRIP KM, TRIP TIJD, GEM.SNELH, MAX. KMH.

RESET > 4 sec.



7.2 Service-Intervall / Service interval / Intervalle d'entretien



- D** Das Service-Intervall teilt Ihnen mit sobald die Kilometerleistung bis zur nächsten Fahrradinspektion erreicht ist. Das Service-Intervall kann nur von Ihrem Fachhändler ein-/ausgeschaltet bzw. vorprogrammiert werden. Im Lieferzustand ist das Service-Intervall ausgeschaltet.



- GB** The service interval tells you when the mileage until the next bike inspection is reached.
- US** The service interval can only be switched on/off or pre-programmed by your dealer.
- F** L'intervalle d'entretien vous indique lorsque la distance avant l'entretien suivant du vélo a été parcourue. L'intervalle de service peut uniquement être activé/désactivé ou préprogrammé par votre revendeur.

7.2 Spia manutenzione / intervalo de servicio / Service-interval

- I** La spia manutenzione comunica il raggiungimento dei chilometri percorsi per la successiva manutenzione del ciclo.
La spia manutenzione può essere attivata/deattivata o preimpostata solamente dal vostro rivenditore specializzato.
- E** El intervalo de servicio le informa cuando el rendimiento del kilometraje ha sido alcanzado y cuando será la próxima inspección en la bicicleta.
El intervalo de servicio sólo puede ser encendido/apagado o bien ajustado por su distribuidor oficial.
- NL** De service-interval laat u weten wanneer het aantal kilometers voor de volgende fietsinspectie bereikt is.
De service-interval kan alleen door uw vakhandel in-/uitgeschakeld resp. voorgeprogrammeerd worden.

7.3 Transportmodus / Transport mode / Mode de transport



- D** Im Falle eines Transports auf dem Fahrradträger oder im Auto (wenn auf die Halterung eingerastet), wird der BC 1009 STS durch den integrierten Bewegungssensor in einen so genannten Transportmodus versetzt. Es erscheint TRANSPORT im Display. Um diesen Modus zu verlassen, müssen Sie kurz eine beliebige Taste drücken.



- GB** If the bike is transported on a bike carrier or in the car (if clipped on the bracket), the BC 1009 STS will be put into so-called transport mode by the integrated movement sensor. TRANSPORT appears on the display.
US To exit this mode, you must press any button briefly.
- F** En cas de transport sur un porte-vélo ou dans une voiture (lorsqu'il est enclenché sur son support), le BC 1009 STS doit être placé en mode de transport au moyen du capteur de mouvement intégré. TRANSPORT apparaît à l'écran.
Appuyez brièvement sur une touche au choix pour quitter ce mode.

7.3 Modalità trasporto / Modo de transporte / Transportmodus

- I** Nell'eventualità di trasporto sui ganci oppure in auto (se montato sul supporto), il BC 1009 STS grazie al sensore di movimento integrato passa alla cosiddetta modalità trasporto. TRASPORTO appare sul display.
Per uscire da questa modalità, premere brevemente qualsiasi tasto.
- E** En el caso de un transporte sobre el soporte de bicicletas o en el coche (si el soporte está encajado), el BC 1009 STS es colocado por el sensor de movimiento integrado en el llamado modo de transporte. En la pantalla aparece TRANSPORTE.
Para abandonar este modo deberá presionar brevemente cualquier tecla.
- NL** In geval van transport op de fietsdrager of in de auto (mits in de houder geplaatst), wordt de BC 1009 STS door de geïntegreerde bewegingssensor in een zogenaamde transportmodus gezet. In het display verschijnt TRANSPORT.
Om deze modus te verlaten, drukt u kort op een willekeurige toets.

7.4 PC interface / PC interface / Interface PC



D Der BC 1009 STS ist PC-fähig. Nach Kauf der SIGMA DATA CENTER Software und seiner Docking Station (Art.-Nr.: 00431) können Sie die Gesamt- und die Tageswerte auf Ihren PC mühelos und schnell übertragen. Darüber hinaus können Sie leicht und schnell Ihren BC 1009 STS am PC einstellen.

GB The BC 1009 STS is PC-compatible. After purchasing the SIGMA DATA CENTER Software and its Docking Station (Ref. No.: 00431), you can quickly and easily download the total and daily values onto your PC. Furthermore, you can quickly and easily set your BC 1009 STS.

F Le BC 1009 STS est compatible PC. Les valeurs totales et quotidiennes peuvent être rapidement et aisément chargées sur votre PC après l'achat du Logiciel SIGMA DATA CENTER et de sa station de connexion (n° art.: 00431). Votre BC 1009 STS peut en outre être réglé rapidement et aisément.

7.4 Interfaccia PC / Interfaz del ordenador / PC-Interface

- I** Il BC 1009 STS è PC compatibile. Dopo l'acquisto del SIGMA DATA CENTER Software e la relativa docking station (Cod.Art.: 00431), è possibile scaricare velocemente e senza fatica i valori giornalieri e totali su vostro PC. Pertanto potete impostare velocemente e con facilità il vostro BC 1009 STS.
- E** El BC 1009 STS es compatible con los ordenadores. Luego de adquirir el Software SIGMA DATA CENTER y su estación de conexión (Nº de art.: 00431), podrá descargar sin problemas y de manera rápida los valores totales y diarios en su ordenador usual. Además podrá ajustar fácil y rápidamente su BC 1009 STS.
- NL** De BC 1009 STS kan aangesloten worden op de PC. Na aanschaf van de SIGMA DATA CENTER Software en het Docking Station (Art.nr.: 00431), kunt u de totaal- en de dagwaarden eenvoudig en snel op uw PC downloaden. Bovendien kunt u uw BC 1009 STS gemakkelijk en snel instellen.



→ **Docking Station**



8 Technische Daten / Technical data / Données techniques

D	GB US	F	I	E
Geschwindigkeit	Speed	Vitesse	Velocità	Velocidad
TAGES KM	TRIP DIST	KM JOUR	DIST GIORN	KM DIA
FAHRZEIT	TRIP TIME	TEMPS PARC	TEMPO PERC	TIEMPO PAR
DURCH. KMH	AVG. SPEED	VIT MOYEN.	VEL MEDIA	VEL MEDIA
MAX KM	MAX SPEED	VIT MAX.	VEL MAX	VAL MAXIMA
GESAMT KM	ODO BIKE1/2	KM TOTAL 1/2	DIST TOT 1/2	KM TOTAL 1/2
GESAMTZEIT	TIME BIKE1/2	TEMPSTOTAL 1/2	TEMPO TOT 1/2	TIEMPO TOT 1/2
RADUMFANG	WS BIKE 1/2	CIRCONFERENCE DE LA ROUE 1/2	LARGHEZZA RUOTA 1/2	DIMENSIONES DE LA RUEDA 1/2

8 Dati tecnici / Datos técnicos / Technische gegevens

NL

	Default	Max	Min	Units
Snelheid	0,0	199,8*	0,0	kmh/mph
TRIP KM	0,00	9.999,9	0,00	km/mi
TRIP TIJD	0:00:00	999:59	0:00:00	h:mm:ss → hh:mm → hhh:mm
MAX. KMH	0,00	199,99	0,00	kmh/mph
GEM.SNELH.	0,00	199,99	0,00	kmh/mph
TOTAAL KM 1/2	0	99.999	-99,99	km/mi
TOTAALTIJD 1/2	0:00	9.999	00:00	h:mm → hh:mm → hhh:mm → h.hhh
WIELOMVANG 1/2	2.155	3.999	1.000	mm

* abhängig von der vorprogrammierten Radgröße
depends on the pre-programmed wheelsize

8.1 Batteriewechsel / Change battery

D Batteriewechsel wird im Display angezeigt. Batterie: Lithium Knopfzelle CR 2032, 3V

Computerkopf:

- Deckel mit Münze öffnen.
- Polarität beachten!
- Falls Dichtungsring lose, wieder einlegen.
- Deckel mit Münze schließen.

Sender:

- Deckel mit Werkzeug öffnen.
- Polarität beachten!
- Neue Batterie in den Deckel einlegen.
- Deckel mit Werkzeug schließen.

Batterielebensdauer: Computerkopf: ca. 1 Jahr* / Sender: ca. 1 Jahr*

* Bei einer Nutzung von einer Stunde am Tag.

GB Battery change is displayed on screen. Battery: Lithium button cell 2032, 3V

Computer head:

- Open cover with a coin.
- Take note of polarity.
- If the sealing ring is loose, put it back in place.
- Close cover with a coin.

Transmitters:

- Open cover with tool.
- Take note of polarity.
- Insert new battery in the cover.
- Close cover with tool.

Battery lifespan: Computer head: approx. 1 year* / Transmitter: approx. 1 year*

* if used one hour a day.

8.1 Changement de pile / Sostituzione batterie

F Le changement de pile est affiché sur l'écran. Pile : Pile-bouton lithium 2032, 3V

Compteur :

- Ouvrir le couvercle avec une pièce.
- Attention à la polarité.
- En cas de déplacement du joint d'étanchéité, le remettre en place.
- Fermer le couvercle avec une pièce.

Émetteurs :

- Ouvrir le couvercle avec l'outil.
- Attention à la polarité.
- Mettre la nouvelle pile en place dans le couvercle.
- Fermer le couvercle avec l'outil.

Durée de vie des piles : Compteur : env. 1 an* / Émetteurs : env. 1 an*

* Pour une utilisation d'une heure par jour.

I La sostituzione della batt. viene visualizzata nel display. Batteria: Bottone in litio 2032, 3V

Unità centrale del computer:

- Aprire il coperchio con una moneta.
- Attenzione alla polarità.
- Inserire nuovamente l'anello di gomma se questo dovesse allentarsi.
- Chiudere con una moneta.

Trasmettitore:

- Aprire il coperchio con un utensile.
- Attenzione alla polarità.
- Sostituire la batteria nel coperchio.
- Chiudere il coperchio con un utensile.

Durata della batteria: Unità centrale del computer: circa 1 anno*/ Trasmitt.: circa 1 anno*

* con un utilizzo di un'ora giornaliera

8.1 Cambio de baterías / Batterij verwisselen

E El cambio de pila se muestra en la pantalla. Pila: Pila de litio tipo botón 2032, 3V

Cabeza del ordenador:

- Abrir la tapa con una moneda.
- Observar la polaridad.
- Si el anillo de junta estuviera suelto, volver a colocarlo.
- Cerrar la tapa con una moneda.

Emisor:

- Abrir la tapa con una herramienta.
- Observar la polaridad.
- Colocar una batería nueva en la tapa.
- Cerrar la tapa con una herramienta.

Vida útil de la batería: Cabeza del ordenador: Aprox. 1 año* / Emisor: Aprox. 1 año*

* con una utilización de una hora diaria

NL Vervangen van batterij wordt in het display aangegeven. Batterij: Lithium knoopbatterij 2032, 3V

Computerkop:

- Deksel met muntje openen.
- Let op polariteit.
- Als de afdekking losgeraakt is, opnieuw aanbrengen.
- Deksel met muntje sluiten.

Zender:

- Deksel met gereedschap openen.
- Let op polariteit.
- Nieuwe batterij in het deksel bevestigen.
- Deksel met gereedschap sluiten.

Levensduur batterijen: Computerkop: ca. 1 jaar* / Zender: ca. 1 jaar*

* bij dagelijks gebruik van een uur.

8.2 Problemlösungen

D KMH keine Anzeige

- Alten Lenkerhalter mit Funkübertragung (RDS) verwendet?
- Computer richtig auf Halterung eingerastet?
- Kontakte auf Oxidation/Korrosion überprüft?
- Abstand zw. Magnet und Sensor? (max. 12mm)
- Überprüft ob Magnet magnetisiert ist?

Keine Displayanzeige (Anzeige leer)

- Batterie überprüfen!
- Batterie richtig eingelegt (Plus und Minus beachten)?
- Batteriekontakt OK (ggf. vorsichtig nachbiegen)?

KMH zeigt falsch an

- 2 Magnete montiert?
- Magnet richtig positioniert?
- Radumfang (WS) falsch eingestellt?

Displayanzeige schwarz/träge

- Temperatur zu hoch ($>60^{\circ}\text{C}$) oder zu tief ($<0^{\circ}\text{C}$)?

8.2 Trouble Shooting

GB **KMH no display**

- Old handlebar bracket with wireless transmission (RDS) used?
- Computer correctly slotted into mounting bracket?
- Contacts checked for oxidation/corrosion?
- Distance between magnet and sensor (max. 12 mm)
- Checked whether magnet is magnetised?

No Display (screen blank)

- Check Battery
- Battery inserted correctly (plus and minus)?
- Battery contact ok? (bend carefully!)

KMH wrong display

- 2 magnets installed?
- Magnet positioned correctly?
- Wheel size set wrongly?

Display black/changes slowly?

- Temperature too high ($>60^{\circ}\text{C}$) or too low ($<0^{\circ}\text{C}$).

8.2 Resolution des problemes

F KMH aucun affichage

- Utilisation d'un ancien système de transmission sans fil (RDS)?
- Le compteur est-il correctement enclenché sur la fixation ?
- Traces d'oxydation/de corrosion sur les contacts ?
- Ecart entre l'aimant et le capteur (max. 12mm) ?
- L'aimant est-il magnétisé ?

Pas de tableau d'affichage (affichage vide)

- Vérifier les piles
- Piles correctement installées (plus et moins)
- Contact de la pile OK ? (le plier avec prudence !)

Affichage KMH incorrect

- 2 aimants montés ?
- L'aimant est-il correctement positionné ?
- Circonférence de la roue (WS) mal réglée ?

Ecran noir/lent

- Température trop élevée ($> 60^{\circ}\text{C}$) ou trop basse ($< 0^{\circ}\text{C}$).

8.2 Soluzioni ai problemi

I Assenza di visualizzazione di KMH

- È stato utilizzato il vecchio supporto per manubrio con radiotrasmissione (RDS)?
- Il computer è scattato correttamente sul supporto?
- Sono stati controllati i contatti in caso di ossidazione/corrosione?
- Distanza tra magneti e sensore? (max. 12mm)
- È stato verificato se il magnete è magnetizzato?

Assenza di visualizzazione sul display (è vuoto)

- Controllare la batteria
- La batteria è stata inserita correttamente? (poli positivo e negativo)
- Il contatto della batteria è ok? (piegare con attenzione!)

La visualizzazione di KMH è errata

- Sono stati montati 2 magneti?
- I magneti sono stati posizionati in modo corretto?
- La larghezza della ruota (WS) è stata impostata in modo errato?

Visualizzazione sul display nera/ritardata

- Temperatura troppo elevata (>60°C) o troppo bassa (<0°C).

8.2 Solución de problemas

E KMH sin indicación

- ¿Se usa un soporte de manillar viejo con radiotransmisión (RDS)?
- ¿Está el ordenador correctamente encajado sobre el soporte?
- ¿Se han comprobado la oxidación / corrosión de los contactos?
- ¿Distancia entre imán y sensor? (máx. 12 mm)
- ¿Se ha comprobado si el imán está imantado?

Sin indicación en pantalla (indicación vacía)

- Comprobar la pila
- ¿Pila bien colocada (+ y -)?
- ¿Es correcto el contacto de la pila? (comprobar con cuidado)

Los KMH están mal indicados

- ¿2 imanes montados?
- ¿Imán posicionado correctamente?
- ¿Dimensiones de la rueda (WS) mal ajustadas?

Indicación en pantalla oscura o lenta

- Temperatura demasiado alta ($>60^{\circ}\text{C}$) o demasiado baja ($<0^{\circ}\text{C}$)

8.2 Probleemoplossingen

NL KMH geen opgave

- Oude stuurhouder met zender (RDS) gebruikt?
- Computer goed op de houder vastgeklikt?
- Contacten gecontroleerd op oxidatie / corrosie?
- Afstand tussen magneet en sensor? (max. 12mm)
- Gecontroleerd of de magneet gemagnetiseerd is?

Geen aanduiding in het display (display leeg):

- Batterij controleren.
- Batterij zit er niet goed in (Plus en Min)?
- Batterijcontact ok? (voorzichtig bijbuigen!)

KMH geeft verkeerd aan

- 2 Magneten gemonteerd?
- Magneet goed gepositioneerd?
- Wielomvang (WS) verkeerd ingesteld?

Aanduiding in het display zwart / traag?

- Temperatuur te hoog ($>60^{\circ}\text{C}$) of te laag ($<0^{\circ}\text{C}$)

8.3 Garantie

- D** Wir haften gegenüber unserem jeweiligen Vertragspartner für Mängel nach den gesetzlichen Vorschriften. Batterien sind von der Gewährleistung ausgenommen. Im Falle der Gewährleistung wenden Sie sich bitte an den Händler, bei dem Sie Ihren Fahrrad Computer gekauft haben. Sie können den Fahrrad Computer mit Ihrem Kaufbeleg und allen Zubehörteilen auch an die nachfolgende Adresse senden. Bitte achten Sie dabei auf ausreichende Frankierung.

SIGMA Elektro GmbH
Dr.-Julius-Leber-Straße 15
D-67433 Neustadt/Weinstraße
Tel. + 49 (0) 63 21-91 20-118
Fax. + 49 (0) 63 21-91 20-34
E-Mail: service@sigmasport.com

Bei berechtigten Ansprüchen auf Gewährleistung erhalten Sie ein Austauschgerät. Es besteht nur Anspruch auf das zu diesem Zeitpunkt aktuelle Modell.

Der Hersteller behält sich technische Änderungen vor.

8.3 Warranty / Garantie / Garanzia / Garantía / Garantie

- GB** We are liable to our contracting partners for defects as defined by law. Batteries are excluded from the guarantee.
- US**
- F** Nous sommes responsables, vis-à-vis de notre partenaire contractuel respectif, des vices conformément aux prescriptions légales. Les piles sont exclues de la garantie.
- I** Rispondiamo per vizi nei confronti dei nostri partner contraenti secondo le disposizioni di legge. Le batterie sono escluse dalla garanzia. In caso di ricorso alla garanzia rivolgersi al rivenditore presso il quale è stato acquistato il computer per bicicletta.
- E** Nos responsabilizamos ante nuestra correspondiente parte contratante por los defectos según las disposiciones legales. Las pilas no están incluidas en la garantía. En caso de garantía diríjase por favor a la tienda donde ha adquirido su Bike Computer. También puede enviar el Bike Computer con el comprobante de compra y todos los accesorios a la siguiente dirección.
- NL** Wij verklaren ons verantwoordelijk t.o.v. onze contractpartners voor gebreken zoals vastgelegd in de wet. Batterijen vallen niet onder de garantie. Als u aanspraak maakt op de garantie, wendt u zich dan tot de winkel waar u uw Fietscomputer gekocht heeft.



Batterien können nach Gebrauch zurückgegeben werden.

Batteries can be returned after use.

Le batterie possono essere restituite dopo l' uso.

Les piles peuvent être redonnées après usage.

Las pilas pueden ser devueltas después de su uso.

Batterijen na gebruik inleveren.

As pilhas podem ser devolvidas depois de gastas.

Po zużyciu baterie mogą zostać zwrócone.

Az elemeket használat után visszavesszük.

Baterie mohou být po použití vráceny.



Note

You can find the CE Declaration under: www.sigmasport.com

**Prohlašujeme, že tento výrobek odpovídá požadavkům směrnice
1999/5/EC (NV č.426/2000 Sb.) v platném znění.**



SIGMA Elektro GmbH

Dr.-Julius-Leber-Straße 15
D-67433 Neustadt/Wstr.

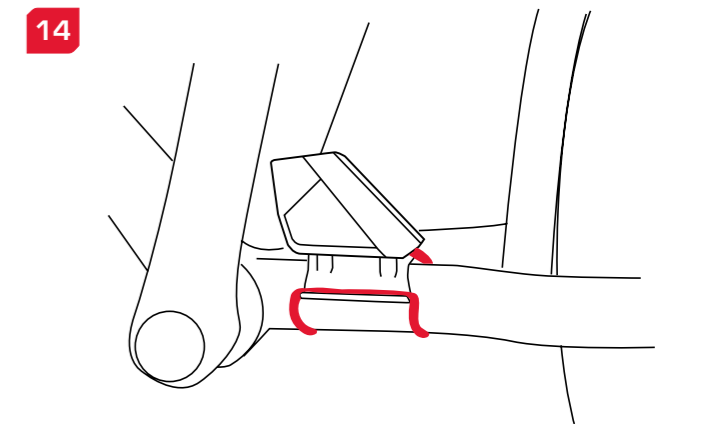
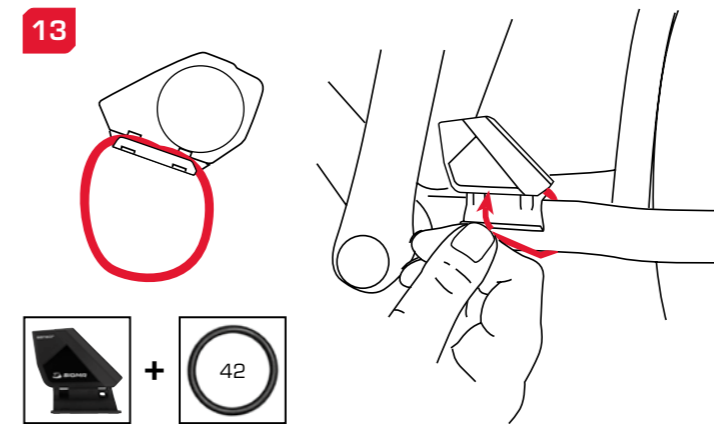
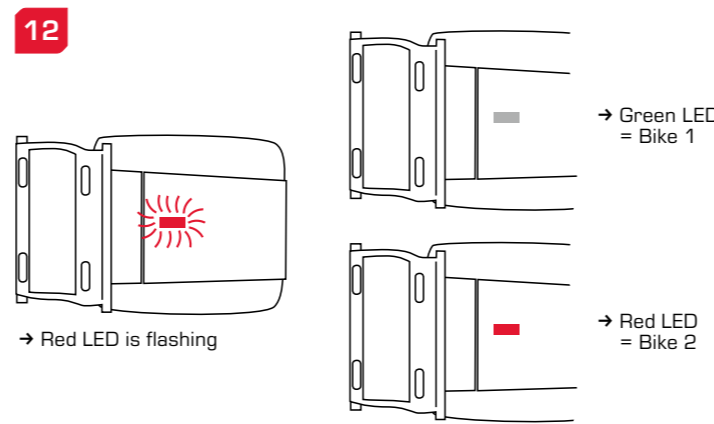
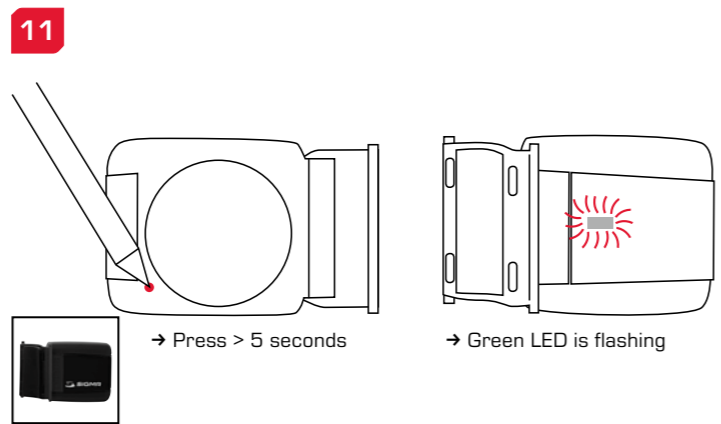
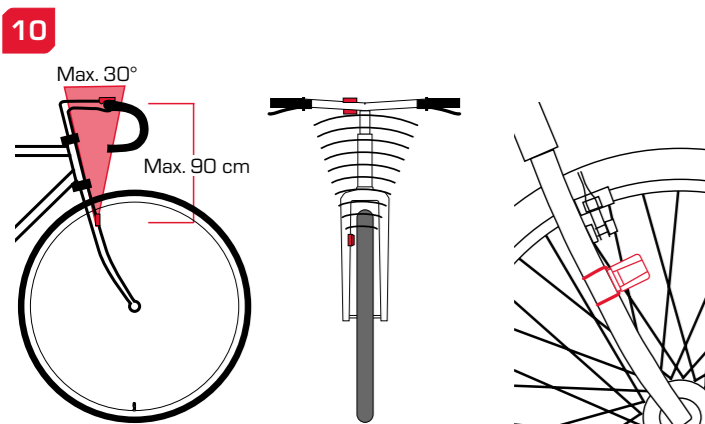
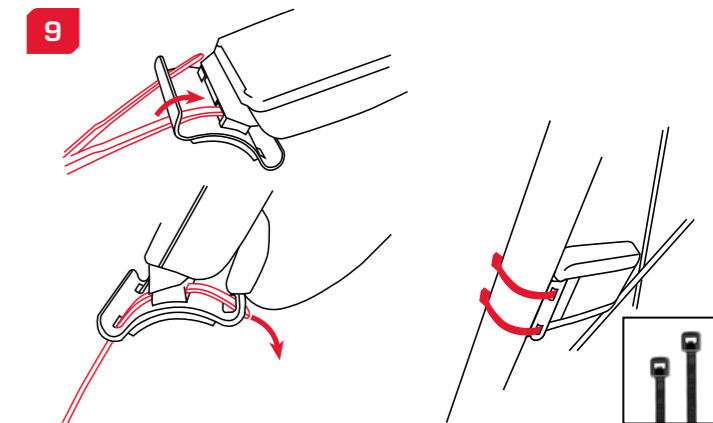
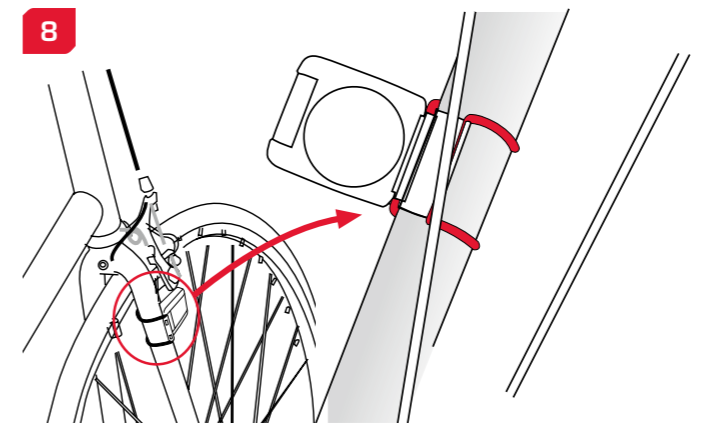
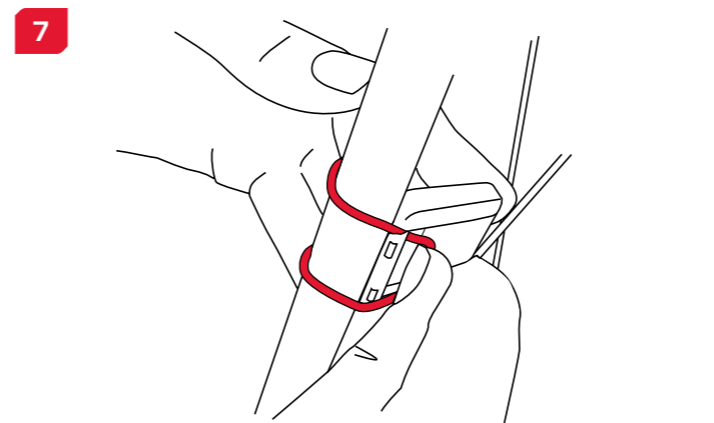
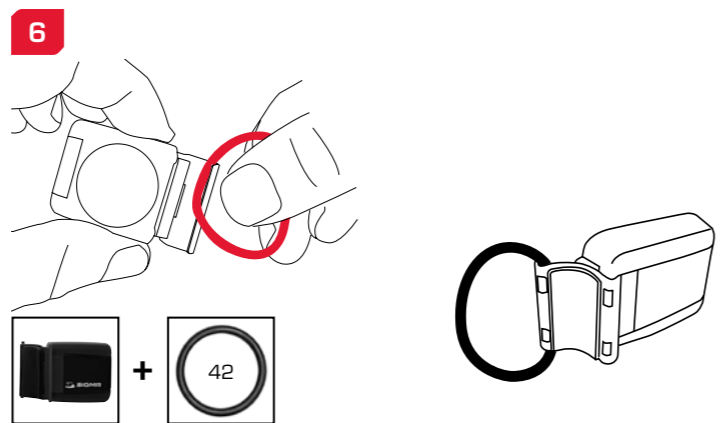
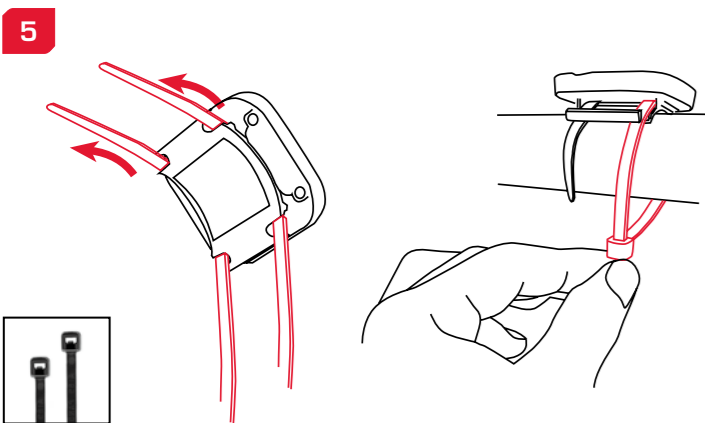
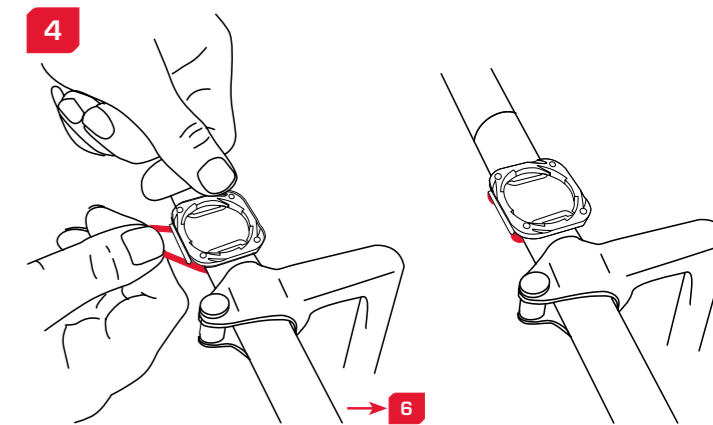
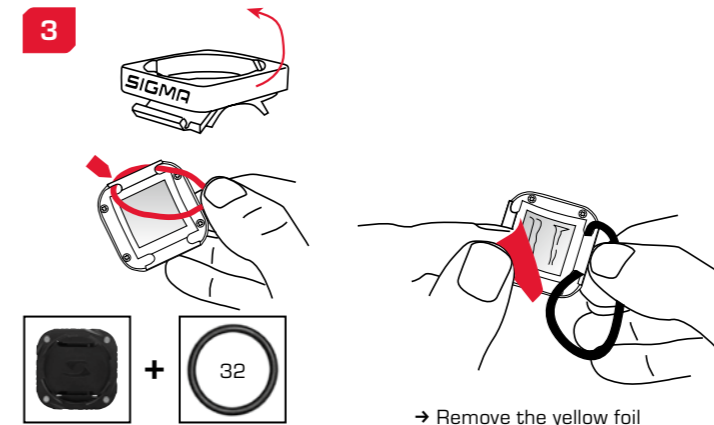
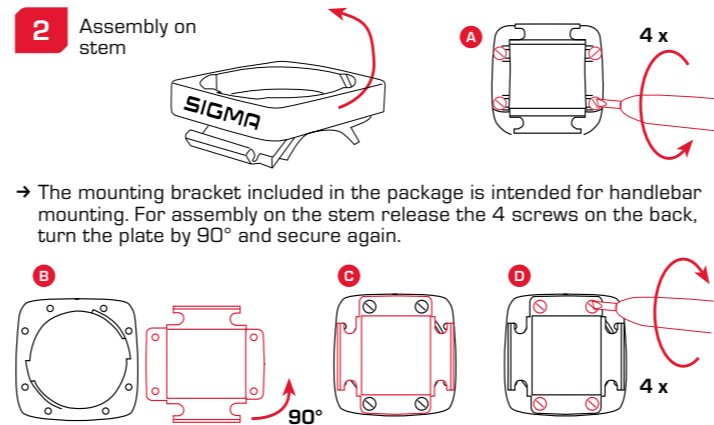
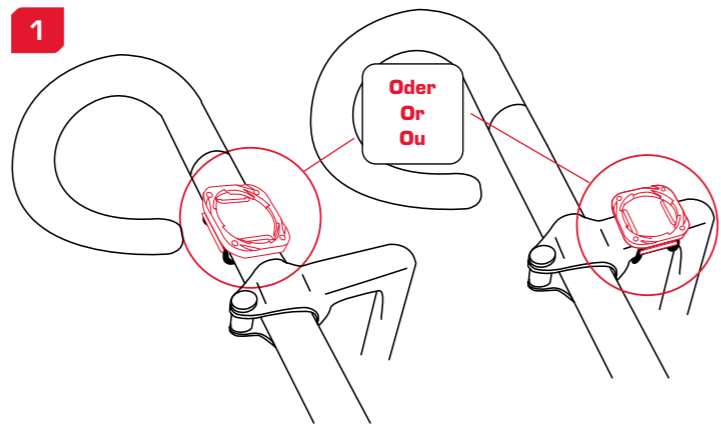
SIGMA SPORT USA

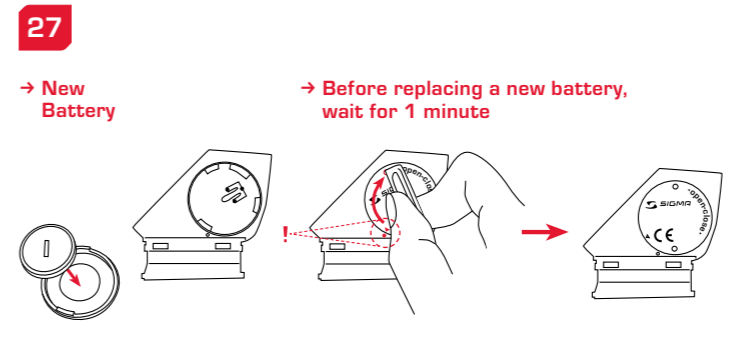
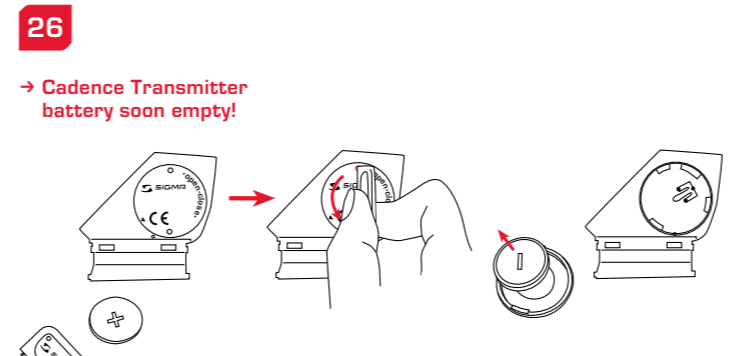
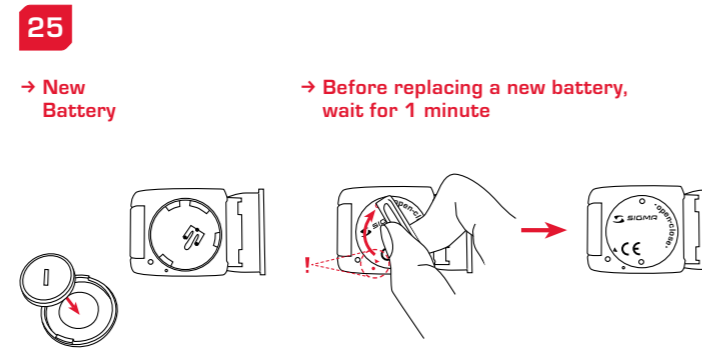
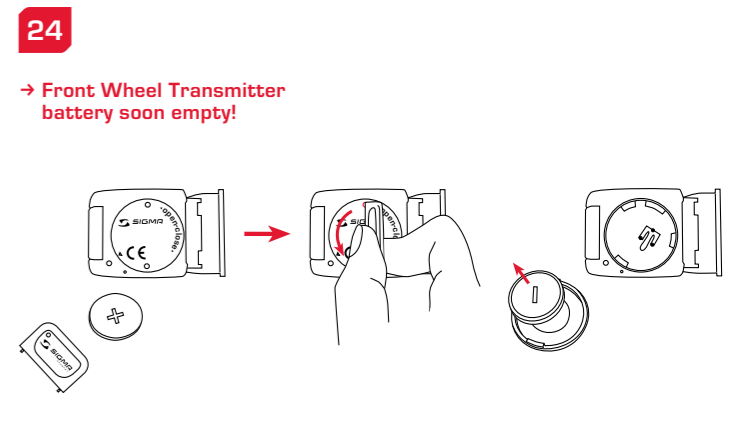
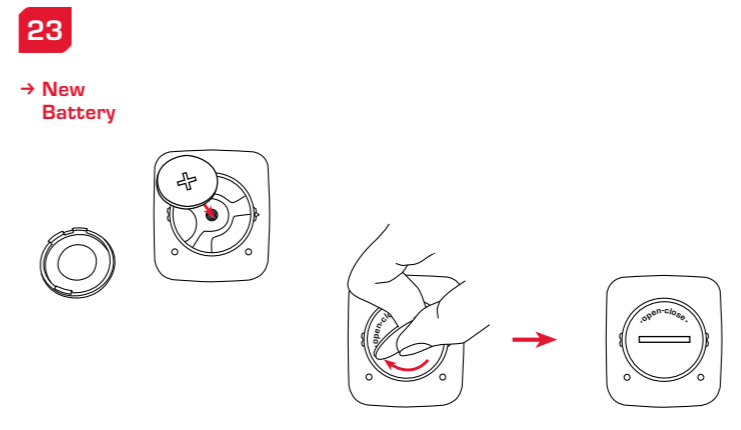
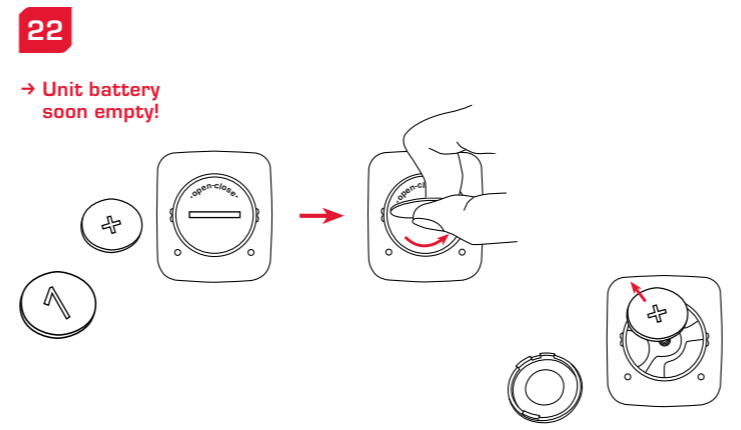
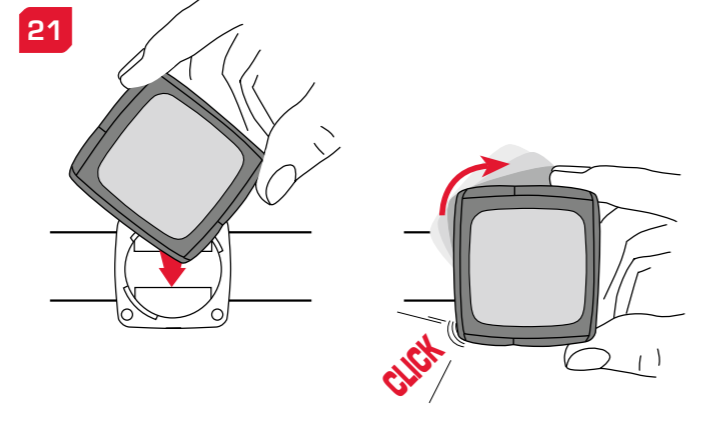
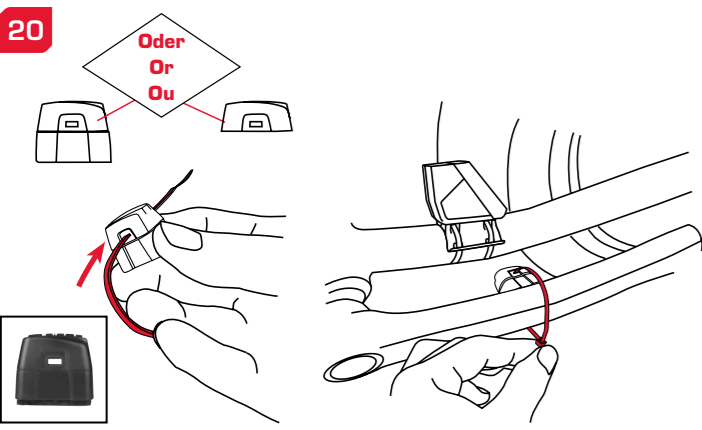
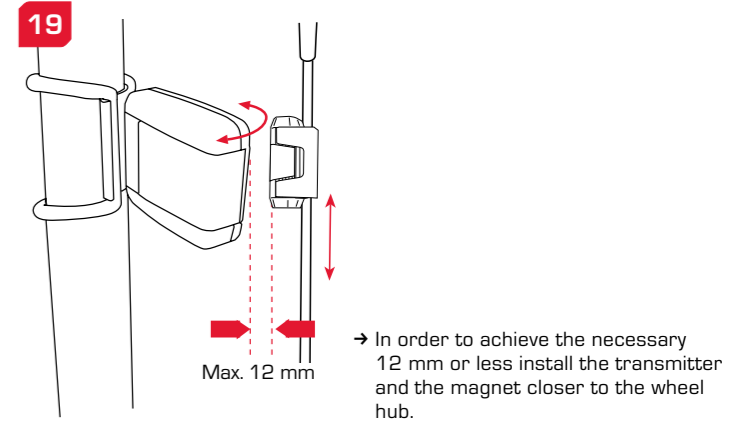
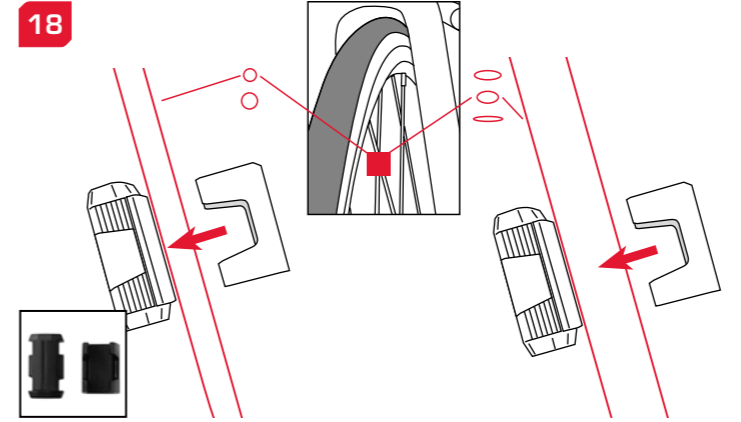
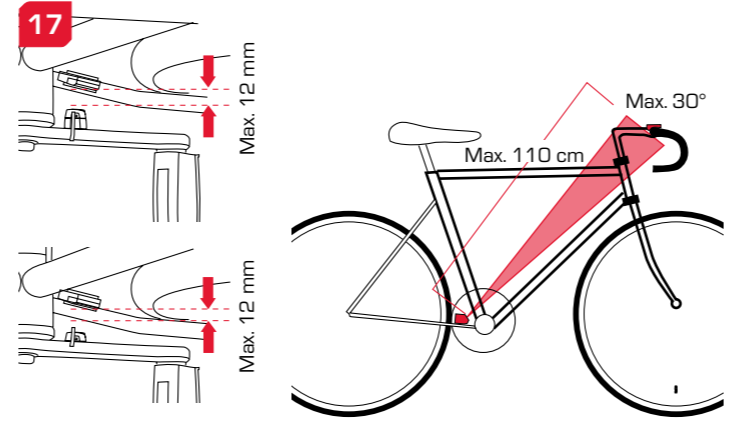
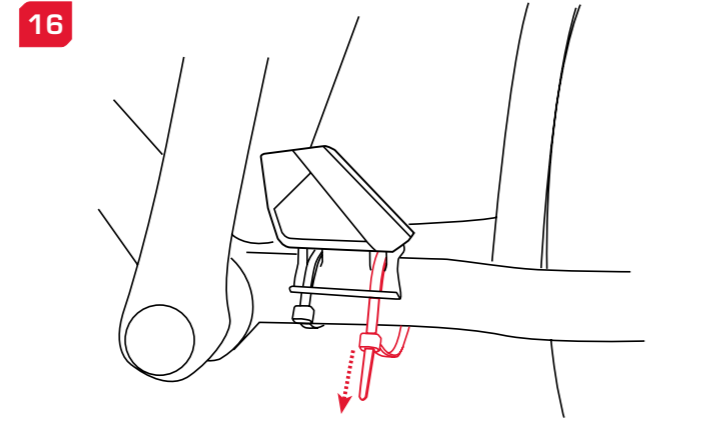
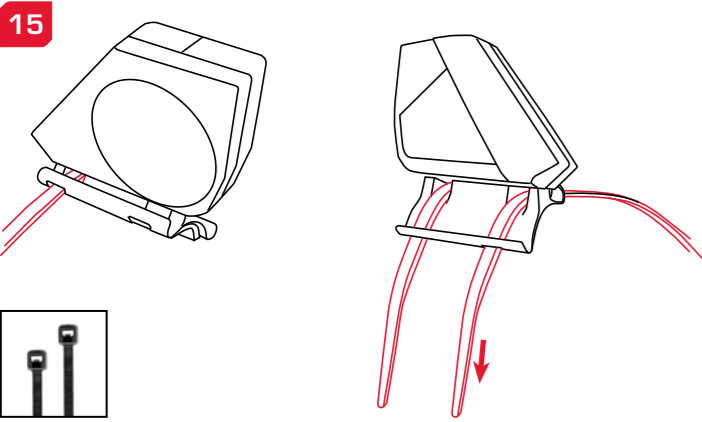
1067 Kingsland Drive
Batavia, IL 60510, U.S.A.

SIGMA SPORT ASIA

7F-1, No. 193, Ta-Tun 6th Street,
Taichung City 408, Taiwan

081092/1





BIKE COMPUTER TOPLINE



SIGMA Elektro GmbH
Dr. -Julius-Leber- Straße 15
D-67433 Neustadt/Wstr.

SIGMA SPORT USA
1067 Kingsland Drive
Batavia, IL 60510, U.S.A.

SIGMA SPORT ASIA
7F-1, No. 193, Ta-Tun 6th Street,
Taichung City 408, Taiwan

081094/1

www.sigmasport.com